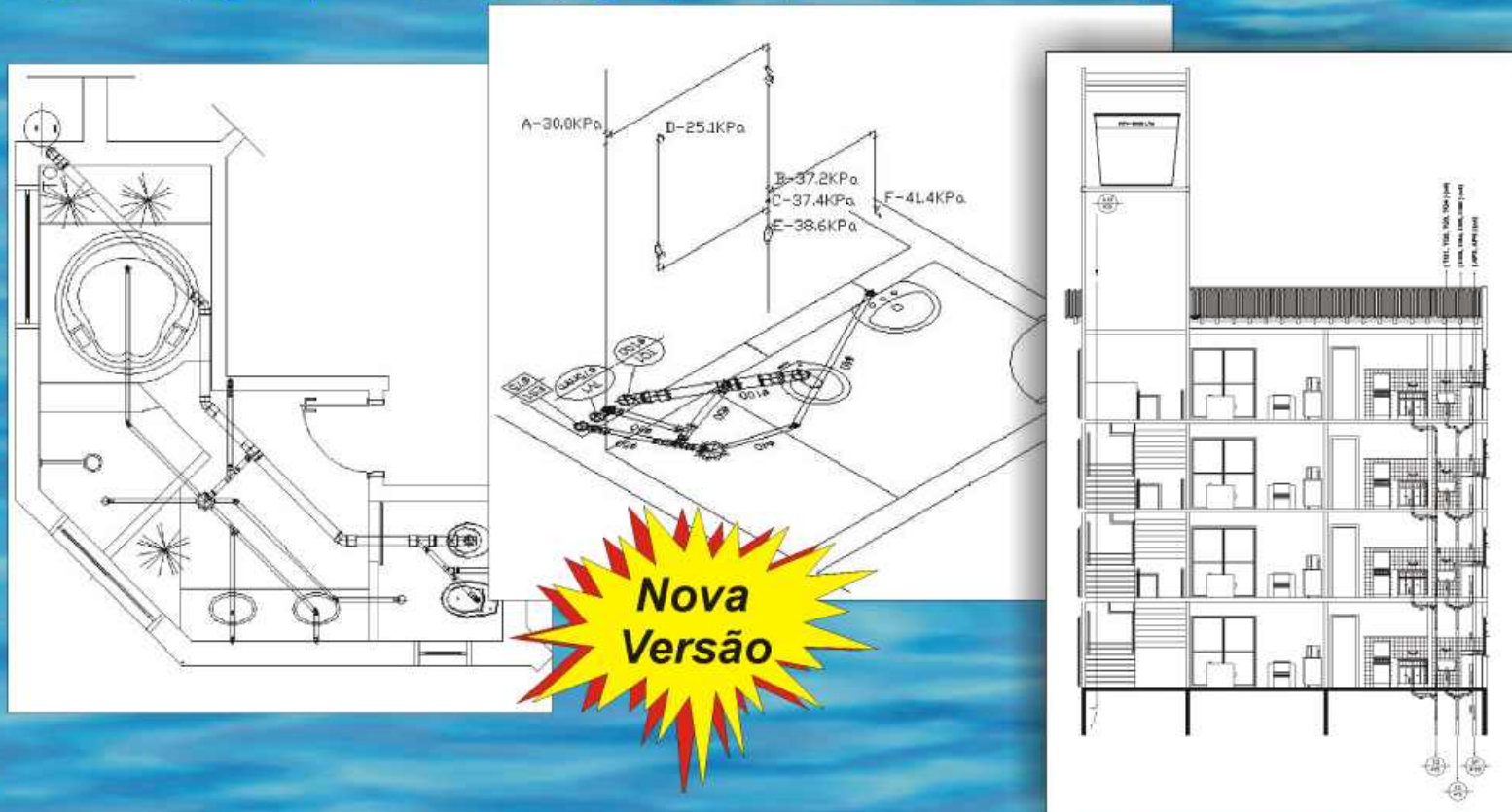


PRO-Hidráulica

Lançamento Automático de Tubos e Conexões

Software para Projeto Completo de Instalações Hidráulicas:

água fria, água quente, esgoto, água pluvial, combate a incêndio, gás natural e GLP



Principais Vantagens

O PRO-Hidráulica propicia ao profissional **um grande aumento de produtividade, qualidade e lucratividade** nos seus projetos devido ao alto nível de automação e a precisão nos cálculos. O PRO-Hidráulica utiliza o conceito de **Projeto Virtual** em que toda a tubulação e componentes existem e **funcionam "virtualmente dentro do computador"**. Todo o projeto é composto por objetos (tubulações e conexões) ao invés de linhas e blocos como no CAD puro, resultando em **total integração CAD/CAE**, de modo que os dados para o cálculo são lidos do projeto virtual.

Os cálculos são automáticos e precisos conforme as Normas: cálculo de pressões, bombas de sucção e recalque, diâmetro para esgoto, águas pluviais, dimensiona fossa e filtro, redes de hidrantes e sistemas de sprinkler, diâmetro para instalações de gás natural ou GLP. O **alto nível de automação** resulta de recursos avançados como: **lançamento automático das tubulações e conexões** (unifilar em planta e isométrico e detalhada em planta e elevação), **legenda descritiva**, listas de materiais por prancha e quantitativos de materiais do projeto todo e biblioteca de detalhes típicos. O PRO-Hidráulica é um aplicativo do AutoCAD.

Módulos do PRO-Hidráulica

- Módulo de Detalhamento** elabora o detalhamento completo das instalações com **lançamento automático** de todos os tubos e conexões, unifilar ou detalhada em planta, elevação e isométrico, elabora legenda detalhada, listas de materiais e quantitativos.
- Módulo de Dimensionamento** abrange todos os cálculos, tais como pressão e velocidade da água, diâmetros para esgoto, dimensionamento de águas pluviais e de fossa séptica, filtro anaeróbio e cálculo de bombas e dimensionamento de tubulação para gás.
- Módulo de Incêndio** cálculo de **Redes de Hidrantes** com Reservatório Elevado, Castelo de Água ou Bombas de Incêndio e cálculo de **Sistemas de Sprinklers** dimensionando o Reservatório Elevado, Tanque Pressurizado, Castelo de Água ou Bombas de Incêndio.

Para receber **GRÁTIS** um CD-Rom com projeto-piloto e tutoriais sobre o PRO-Hidráulica envie esta ficha para o fax: **(11) 3222-1534** ou solicite através de nosso site **www.multipius.com**

Empresa:	Contato:		
Endereço:	Cidade:	UF:	
CEP:	Tel: ()	Cargo:	E-mail:

MULTIPLUS Praça da República, 386 - 6º andar - 01045-000 São Paulo - SP Tel: **(11) 3222-1755**
www.multipius.com

PRO-Hidráulica

Software para Projeto Completo de Instalações Hidráulicas: água fria, água quente, esgoto, água pluvial, combate a incêndio, gás natural e GLP.

Software CAD/CAE com Projeto Virtual

O usuário **lança um projeto completo dentro do computador**, chamado **Projeto Virtual**, com tubulação e conexões para o edifício todo. As tubulações e conexões são consideradas como **Objetos Virtuais** (e não apenas linhas e blocos como no CAD puro). É como se os componentes existissem "dentro do computador" conectados entre si.

O **Projeto Virtual simula o funcionamento da instalação** dentro do computador, como se ela **transportasse água, esgoto, etc. nas tubulações virtuais**. Considera todas as tubulações do edifício abrangendo todos os pavimentos (com repetições de andares-tipo), apartamentos ou lojas e simula o escoamento para o edifício todo ou parte dele.



Integração CAD/CAE: lançamento e dimensionamento

Possui muitos recursos CAE de dimensionamento. Os dados para efetuar os cálculos, são lidos diretamente das propriedades dos componentes virtuais, poupando muito tempo do usuário. Uma vez feito o dimensionamento, os resultados são passados aos recursos de CAD que efetuam o lançamento ou modificações da tubulação com os diâmetros calculados, resultando em grande produtividade. Integração com softwares de orçamento.

Projeto Arquitetônico

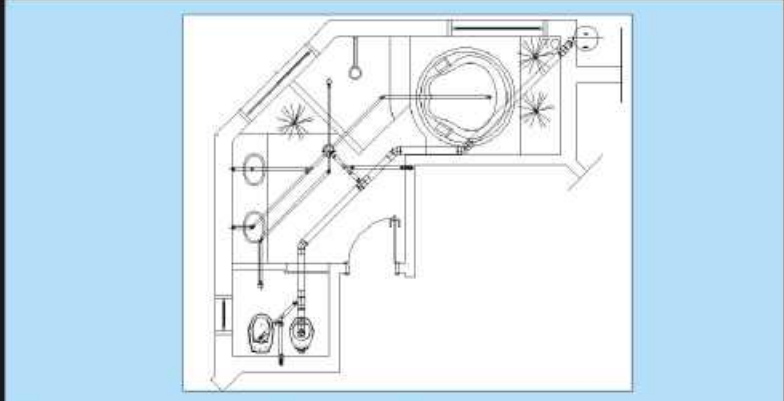
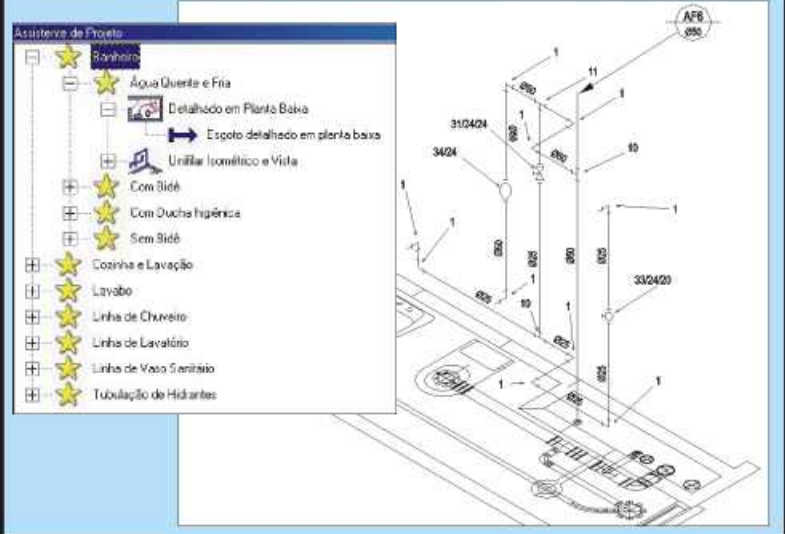
Pode-se utilizar o desenho arquitetônico feito no CAD. Se necessário, elabora o projeto arquitetônico em planta. Possui recursos para lançar paredes, portas e janelas, bibliotecas com aparelhos sanitários, eletrodomésticos, etc. que pode ser editada e complementada pelo usuário.

Biblioteca de Instalações Típicas

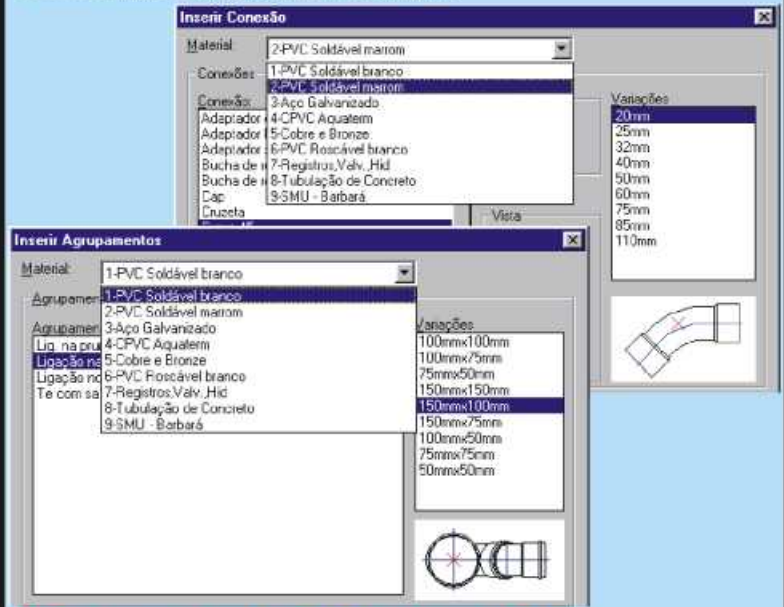
O PRO-Hidráulica utiliza o conceito de "Instalações Típicas". Com este conceito o usuário pode facilmente cadastrar "Instalações Típicas" tais como Lavabo, Banheiro Simples, Banheiro Completo, Sanitário Masculino ou Feminino (para Escolas ou Shoppings), Cozinhas, etc. A Biblioteca Básica pode ser complementada pelo usuário.

Lançamento Automático

O PRO-Hidráulica efetua o **lançamento automático** dos tubos e conexões para Água, Esgoto e Águas Pluviais, e Incêndio. Informações para local pontos de água e esgoto na planta são solicitados ao usuário, tais como localização do ponto de água fria do lavatório, ponto de esgoto do sanitário, etc. Se existirem mais de um traçado possível para um trecho de tubulação, o software resalta ambos na tela e solicita ao usuário que selecione uma.

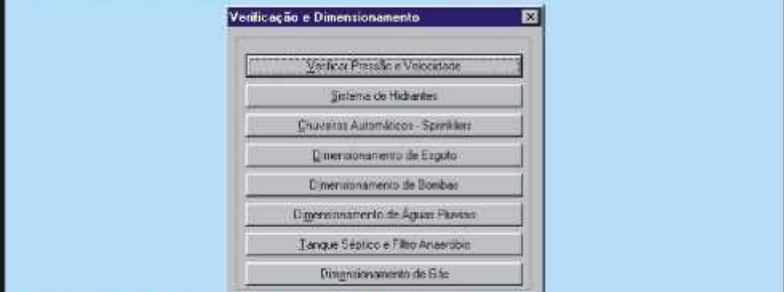


Para as Instalações Típicas da Biblioteca ou cadastradas pelo usuário, pode-se efetuar os seguintes **lançamentos automáticos**: **unifilar** em isométrico ou elevação e **detalhamento das conexões e tubos** em planta ou elevação.



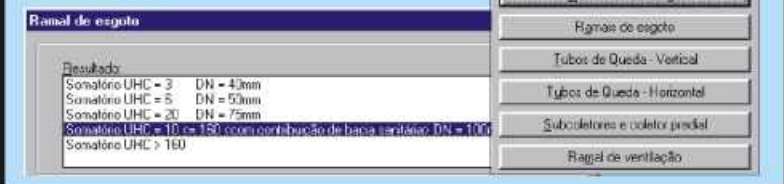
Recursos de Cálculo - CAE

O PRO-Hidráulica utiliza o "estado da arte" em relação a integração CAD/CAE: todos os dados e características necessárias para efetuar os cálculos são obtidos do Projeto Virtual pois todas as conexões, tubos, etc. são considerados como **Objetos Virtuais**, economizando muito tempo e esforço. Para cada caso é elaborado um memorial dos cálculos efetuados.



Dimensionamento de Esgoto

Dimensiona Ramais de Descarga, Ramal de Esgoto, Tubos de Queda Horizontal e Vertical. Coletores e Sub-coletores Prediais e Ramal de Ventilação. O usuário indica as peças e a declividade dos tubos horizontais e o software calcula o diâmetro mínimo necessário.



IMPRESSO

Super Lançamento